

ГЕНЕРАТОРНЫЙ ТРИОД TRIODE

ГК-5А

Генераторный триод ГК-5А предназначен для работы в качестве усилителя или генератора на частоте до 26 МГц в стационарных радиотехнических устройствах.

ОБЩИЕ СВЕДЕНИЯ

Катод – вольфрамовый торированный карбидированный прямого накала.

Оформление – металлостеклянное.

Охлаждение – принудительное: анода – водяное; ножки – воздушное; оболочки и спаев – воздушное.

Высота не более 790 мм.

Диаметр не более 178 мм.

Масса не более 19 кг.

The GK-5A triode is used for amplification or generation at frequencies up to 26 MHz in stationary RF equipment.

GENERAL

Cathode: directly heated, carbonized thoriated tungsten.

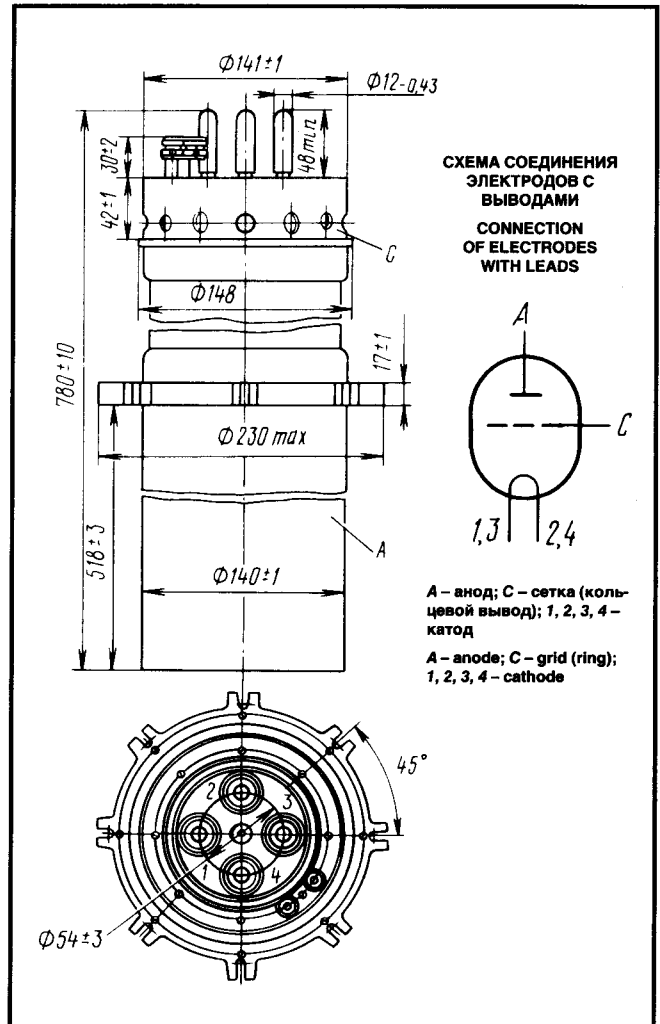
Envelope: glass-to-metal.

Cooling: forced (water for anode, air for stem, air for envelope and seals).

Height: at most 790 mm.

Diameter: at most 178 mm.

Mass: at most 19 kg.



ДОПУСТИМЫЕ ВОЗДЕЙСТВУЮЩИЕ ФАКТОРЫ ПРИ ЭКСПЛУАТАЦИИ

Температура окружающей среды, °С	–10 – +55
Относительная влажность воздуха при температуре до +25 °С, %	98

OPERATING ENVIRONMENTAL CONDITIONS

Ambient temperature, °C	–10 to +55
Relative humidity at up to +25 °C, %	98

ОСНОВНЫЕ ТЕХНИЧЕСКИЕ ДАННЫЕ Электрические параметры

Напряжение накала, В	17
Ток накала, А	540–610
Крутизна характеристики (при напряжении анода 10 кВ, токах анода 6 и 8 А), мА/В	70–110
Коэффициент усиления (при напряжениях анода 8 и 10 кВ, токе анода 6 А)	32–48
Межэлектродные емкости, пФ, не более:	
входная	220
выходная	5
проходная	100

BASIC DATA Electrical Parameters

Filament voltage, V	17
Filament current, A	540–610
Mutual conductance (at anode voltage 10 kV and anode currents 6 and 8 A), mA/V	70–110
Gain coefficient (at anode voltages 8 and 10 kV and anode current 6 A)	32–48
Interelectrode capacitance, pF, at most:	
input	220
output	5
transfer	100

ГК-5А

ГЕНЕРАТОРНЫЙ ТРИОД TRIODE

Максимальные предельно допустимые эксплуатационные данные

Напряжение накала, В	18
Напряжение анода, кВ:	
постоянное	10
в импульсе (пиковое значение при 100 % анодной модуляции)	20
Пусковой ток накала, А	863
Рассеиваемая мощность, кВт:	
анодом	200
сеткой	10
Рабочая частота, МГц	26
Температура оболочки и спаев, °С	150

Limit Operating Values

Filament voltage, V	18
Anode voltage, kV:	
DC	10
peak value at 100-% anode modulation	20
Filament starting current, A	863
Dissipation, kW:	
anode	200
grid	10
Operating frequency, MHz	26
Temperature at envelope and seals, °C	150