

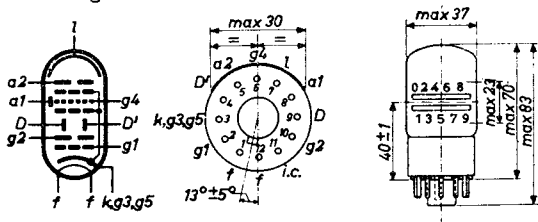
DECADE COUNTER TUBE
TUBE COMPTEUR A DECADES
DEKADENZÄHLRÖHRE

Heating : indirect by A.C. or D.C.
series or parallel supply
Chauffage: indirect par C.A. ou C.C.
alimentation série ou parallèle
Heizung : indirekt durch Wechsel-
oder Gleichstrom; Serien-
oder Parallelspeisung

$V_f = 6,3 \text{ V}$

$I_f = 0,3 \text{ A}$

Dimensions in mm
Dimensions en mm
Abmessungen in mm



Base, culot, Sockel: DUODECAL

Mounting position: arbitrary, except horizontal with screen down

Montage : arbitrairement, excepté horizontal avec écran en bas

Aufstellung : willkürlich, ausgenommen waagrecht mit Schirm unten

Capacitances
Capacités
Kapazitäten

| | | |
|----------|---|---------|
| C_{a2} | = | 10,5 pF |
| C_D | = | 3,5 pF |
| $C_{D'}$ | = | 3,8 pF |
| C_{a1} | = | 4,9 pF |
| C_{g1} | = | 6,8 pF |
| C_{g4} | = | 7,7 pF |

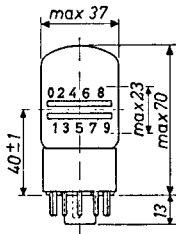
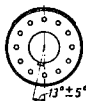
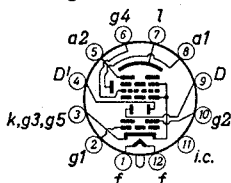
SPECIAL QUALITY DECADE COUNTER TUBE
 TUBE COMPTEUR A DECADES A HAUTE QUALITE
 ZUVERLÄSSIGE DEKADISCHE ZÄHLRÖHRE

Heating : indirect by A.C. or D.C.
 series or parallel supply
 Chauffage: indirect par C.A. ou C.C.
 alimentation série ou parallèle
 Heizung : indirekt durch Wechsel-
 oder Gleichstrom; Serien-
 oder Parallelspeisung

$$V_f = 6,3V$$

$$I_f = 300mA$$

Dimensions in mm
 Dimensions en mm
 Abmessungen in mm



Base, culot. Sockel: DUODECAL 12-p

Mounting position: any, except horizontal with screen down
 Montage : quelconque, excepté horizontal avec l'écran en bas
 Aufstellung : beliebig, ausgenommen waagrecht mit Schirm unten

Capacitances
 Capacités
 Kapazitäten

| | | |
|-----|---|---------|
| Ca2 | = | 10,5 pF |
| CD | = | 3,5 pF |
| CD' | = | 3,8 pF |
| Ca1 | = | 4,9 pF |
| Cg1 | = | 6,8 pF |
| Cg4 | = | 7,7 pF |

SQ

PHILIPS

E 1 T

SPECIAL QUALITY DECADE COUNTER TUBE (life longer than 10 000 hours)

TUBE COMPTEUR A DECADES A HAUTE SÉCURITÉ (durée plus longue que 10 000 heures)

ZUVERLÄSSIGE DEKADISCHE ZÄHLRÖHRE (Lebensdauer länger als 10 000 Stunden)

Heating : indirect by A.C. or D.C.; series or parallel supply

Chauffage: indirect par C.A. ou C.C.; alimentation série ou parallèle

Heizung : indirekt durch Wechsel- oder Gleichstrom; Serien- oder Parallelspeisung

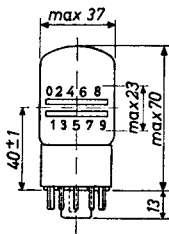
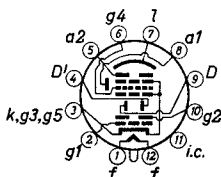
$$V_f = 6,3 \text{ V}$$

$$I_f = 300 \text{ mA}$$

Dimensions in mm

Dimensions en mm

Abmessungen in mm



Base, culot, Sockel: DUODECAL 12-p

Mounting position: any, except horizontal with screen down

Montage : quelconque, excepté horizontal avec l'écran en bas

Aufstellung : beliebig, ausgenommen waagrecht mit Schirm unten

Capacitances

Capacités

Kapazitäten

$$Ca2 = 10,5 \text{ pF}$$

$$CD = 3,5 \text{ pF}$$

$$CD' = 3,8 \text{ pF}$$

$$Ca1 = 4,9 \text{ pF}$$

$$Cg1 = 6,8 \text{ pF}$$

$$Cg4 = 7,7 \text{ pF}$$

Operating characteristics
 Caractéristiques d'utilisation
 Betriebsdaten

For dependable operation (max. 30 000 counts/sec) the circuit diagram shown on page 3 is prescribed
 Pour l'opération sûr (max. 30 000 compts/sec) le schéma sur page 3 est prescrit
 Für eine zuverlässige Wirkung (max. 30 000 Zählungen/Sek) ist das Schaltbild auf Seite 3 vorgeschrieben

| | | | |
|-------------|---|--------------------------------|----|
| $V_b^{1)}$ | = | 300 | V |
| V_{g1} | = | $11,9 \pm 0,15$ | mA |
| V_{g2} | = | 300 | V |
| V_D | = | $156 \pm 1,5$ | V |
| V_φ | = | 300 | V |
| I_k | = | 0,95 | mA |
| I_{g2} | = | 0,1 | mA |
| R_k | = | $15 \text{ k}\Omega \pm 1 \%$ | |
| R_{g4} | = | $47 \text{ k}\Omega \pm 5 \%$ | |
| R_{a1} | = | $39 \text{ k}\Omega \pm 10 \%$ | |
| R_{a2} | = | $1 \text{ M}\Omega \pm 1 \%$ | |

Remark : The voltages are with respect to the chassis in the circuit diagram at page 3

Observation: Les tensions sont par rapport au châssis dans le schéma de montage sur page 3

Bemerkung : Die Spannungen beziehen sich auf dem Chassis in das Schaltschema auf Seite 3

¹⁾ Provided the ratio of the supply voltages of g1 and D is strictly maintained, there is no need to stabilize the supply voltage V_b (permissible fluctuations $\pm 10\%$). In the circuit diagram on page 3 this has been realised by using 1% precision resistors for the voltage divider R_1, R_2, R_3 .

Si le rapport des tensions d'alimentation de g1 et D est maintenue strictement il ne faut pas stabiliser la tension d'alimentation V_b (fluctuations admissibles $\pm 10\%$). Dans le schéma sur page 3 c'est réalisé en utilisant des résistances de précision de $\pm 1 \%$ pour le potentiomètre R_1, R_2, R_3

Wenn das Verhältnis der Speisespannungen von g1 und D genau beibehalten wird braucht die Speisespannung V_b nicht stabilisiert zu sein (zulässige Schwankung $\pm 10\%$). In das Schaltbild auf Seite 3 ist dies erzielt durch Verwendung von Präzisionswiderständen von $\pm 1\%$ für den Spannungsteiler R_1, R_2, R_3

Operating characteristics
Caractéristiques d'utilisation
Betriebsdaten

For dependable operation (max. 30 000 counts/sec) the circuit diagram shown on page 3 is prescribed
Pour l'opération sûre (max. 30 000 compts/sec) le schéma sur page 3 est prescrit

Für eine zuverlässige Wirkung (max. 30 000 Zählungen/Sek) ist das Schaltbild auf Seite 3 vorgeschrieben

| | | | |
|---------------------|---|--------------------------------|----|
| V_b ¹⁾ | = | 300 | V |
| V_{g1} | = | $11,9 \pm 0,15$ | V |
| V_{g2} | = | 300 | V |
| V_D | = | $156 \pm 1,5$ | V |
| V_l | = | 300 | V |
| I_k | = | 0,95 | mA |
| I_{g2} | = | 0,1 | mA |
| R_k | = | $15 \text{ k}\Omega \pm 1 \%$ | |
| R_{g4} | = | $47 \text{ k}\Omega \pm 5 \%$ | |
| R_{a1} | = | $39 \text{ k}\Omega \pm 10 \%$ | |
| R_{a2} | = | $1 \text{ M}\Omega \pm 1 \%$ | |

Remark The voltages are with respect to the chassis in the circuit diagram at page 3

Observation: Les tensions sont par rapport au châssis dans le schéma de montage sur page 3

Bemerkung : Die Spannungen beziehen sich auf dem Chassis in das Schaltschema auf Seite 3

¹⁾ Provided the ratio of the supply voltages of g_1 and D is strictly maintained, there is no need to stabilize the supply voltage V_b (permissible fluctuations $\pm 10\%$). In the circuit diagram on page 3 this has been realised by using 1% precision resistors for the voltage divider R_1, R_2, R_3

Si le rapport des tensions d'alimentation de g_1 et D est maintenue strictement il ne faut pas stabiliser la tension d'alimentation V_b (fluctuations admissibles $\pm 10\%$). Dans le schéma sur page 3 c'est réalisé en utilisant des résistances de précision de $\pm 1\%$ pour le potentiomètre R_1, R_2, R_3

Wenn das Verhältnis der Speisespannungen von g_1 und D genau beibehalten wird braucht die Speisespannung V_b nicht stabilisiert zu sein (zulässige Schwankung $\pm 10\%$). In das Schaltbild auf Seite 3 ist dies erzielt durch Verwendung von Präzisionswiderständen von $\pm 1\%$ für den Spannungsteiler R_1, R_2, R_3

Operating characteristics
 Caractéristiques d'utilisation
 Betriebsdaten

For dependable operation (max. 30 000 counts/sec) the circuit diagram shown on page 3 is prescribed

Pour l'opération sûre (max. 30 000 compts/sec) le schéma sur page 3 est prescrit

Für eine zuverlässige Wirkung (max. 30 000 Zählungen/Sek) ist das Schaltbild auf Seite 3 vorgeschrieben

| | | | |
|---------------------|---|--------------------------------|----|
| V_b ¹⁾ | = | 300 | V |
| V_{g1} | = | $11,9 \pm 0,15$ | V |
| V_{g2} | = | 300 | V |
| V_D | = | $156 \pm 1,5$ | V |
| V_I | = | 300 | V |
| I_k | = | 0,95 | mA |
| I_{g2} | = | 0,1 | mA |
| R_k | = | $15 \text{ k}\Omega \pm 1 \%$ | |
| R_{g4} | = | $47 \text{ k}\Omega \pm 5 \%$ | |
| R_{a1} | = | $39 \text{ k}\Omega \pm 10 \%$ | |
| R_{a2} | = | $1 \text{ M}\Omega \pm 1 \%$ | |

Remark The voltages are with respect to the chassis in the circuit diagram at page 3

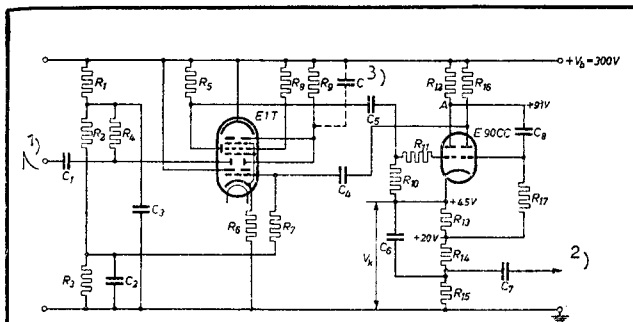
Observation: Les tensions sont par rapport au châssis dans le schéma de montage sur page 3

Bemerkung : Die Spannungen beziehen sich auf dem Chassis in das Schaltschema auf Seite 3

¹⁾ Provided the ratio of the supply voltages of g_1 and D is strictly maintained, there is no need to stabilize the supply voltage V_b (permissible fluctuations $\pm 10\%$). In the circuit diagram on page 3 this has been realised by using 1% precision resistors for the voltage divider R_1, R_2, R_3

Si le rapport des tensions d'alimentation de g_1 et D est maintenue strictement il ne faut pas stabiliser la tension d'alimentation V_b (fluctuations admissibles $\pm 10\%$). Dans le schéma sur page 3 c'est réalisé en utilisant des résistances de précision de $\pm 1\%$ pour le potentiomètre R_1, R_2, R_3

Wenn das Verhältnis der Speisespannungen von g_1 und D genau beibehalten wird braucht die Speisespannung V_b nicht stabilisiert zu sein (zulässige Schwankung $\pm 10\%$). In das Schaltbild auf Seite 3 ist dies erzielt durch Verwendung von Präzisionswiderständen von $\pm 1\%$ für den Spannungsteiler R_1, R_2, R_3



| | | | | |
|----------------|---|---------|---|------|
| R ₁ | = | 68 kΩ | ± | 1 % |
| R ₂ | = | 68 kΩ | ± | 1 % |
| R ₃ | = | 5,6 kΩ | ± | 1 % |
| R ₄ | = | 15 kΩ | ± | 2 % |
| R ₅ | = | 39 kΩ | ± | 10 % |
| R ₆ | = | 15 kΩ | ± | 1 % |
| R ₇ | = | 0,33 MΩ | ± | 10 % |
| R ₈ | = | 47 kΩ | ± | 5 % |
| R ₉ | = | 1 MΩ | ± | 1 % |

| | | | | |
|-----------------|---|---------|---|------|
| R ₁₀ | = | 0,56 MΩ | ± | 10 % |
| R ₁₁ | = | 5,6 kΩ | ± | 10 % |
| R ₁₂ | = | 39 kΩ | ± | 2 % |
| R ₁₃ | = | 4,7 kΩ | ± | 2 % |
| R ₁₄ | = | 2,7 kΩ | ± | 2 % |
| R ₁₅ | = | 1 kΩ | ± | 1 % |
| R ₁₆ | = | 3,3 kΩ | ± | 2 % |
| R ₁₇ | = | 0,15 MΩ | ± | 2 % |

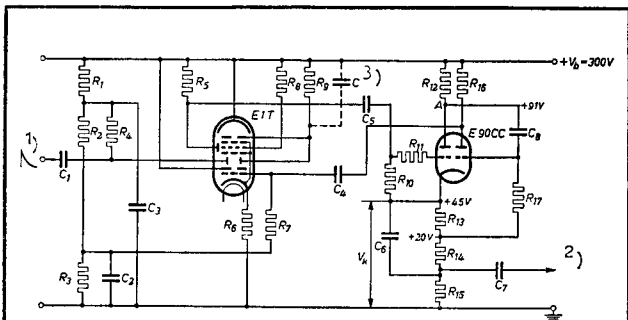
| | | |
|----------------|---|----------------|
| C ₁ | = | 1) |
| C ₂ | = | 0,39 μF ± 20 % |
| C ₃ | = | 0,15 μF ± 20 % |
| C ₄ | = | 6800 pF ± 10 % |
| C ₅ | = | 220 pF ± 10 % |
| C ₆ | = | 68 pF ± 2 % |
| C ₇ | = | 680 pF ± 5 % |
| C ₈ | = | 68 pF ± 2 % |

1) To preceding E90CC input pulse shaper (C₁ = 6800 pF + 10%) or preceding E90CC interstage pulse shaper (C₁ = 680 pF + 5%)

Vers le circuit correcteur d'impulsions d'entrée précédent (C₁ = 6800 pF + 10%) avec le E90CC ou vers le circuit correcteur d'impulsions entre étages (C₁ = 680 pF + 5%) avec le E90CC

Zu der Eingangsimpulsformgebungsschaltung mit E90CC (C₁ = 6800 pF + 10%) oder zu der Impulsformgebungsschaltung mit E90CC zwischen den Stufen (C₁ = 680 pF + 5%)

2) 3) See page 4; voir page 4; siehe Seite 4



| | | | | |
|----|---|---------|---|------|
| R1 | = | 68 kΩ | ± | 1 % |
| R2 | = | 68 kΩ | ± | 1 % |
| R3 | = | 5,6 kΩ | ± | 1 % |
| R4 | = | 15 kΩ | ± | 2 % |
| R5 | = | 39 kΩ | ± | 10 % |
| R6 | = | 15 kΩ | ± | 1 % |
| R7 | = | 0,33 MΩ | ± | 10 % |
| R8 | = | 47 kΩ | ± | 5 % |
| R9 | = | 1 MΩ | ± | 1 % |

| | | | | |
|-----|---|---------|---|------|
| R10 | = | 0,56 MΩ | ± | 10 % |
| R11 | = | 5,6 kΩ | ± | 10 % |
| R12 | = | 39 kΩ | ± | 2 % |
| R13 | = | 4,7 kΩ | ± | 2 % |
| R14 | = | 2,7 kΩ | ± | 2 % |
| R15 | = | 1 kΩ | ± | 1 % |
| R16 | = | 3,3 kΩ | ± | 2 % |
| R17 | = | 0,15 MΩ | ± | 2 % |

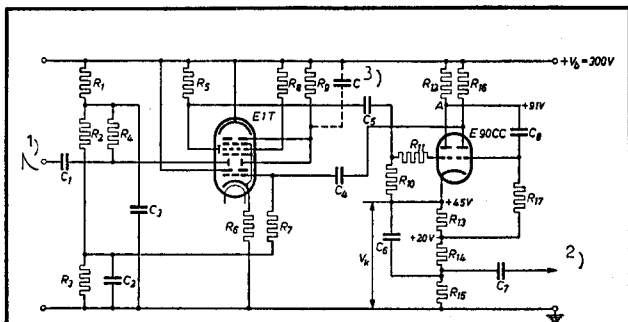
| | | |
|----|---|----------------|
| C1 | = | 1) |
| C2 | = | 0,39 μF ± 20 % |
| C3 | = | 0,15 μF ± 20 % |
| C4 | = | 6800 pF ± 10 % |
| C5 | = | 220 pF ± 10 % |
| C6 | = | 68 pF ± 2 % |
| C7 | = | 680 pF ± 5 % |
| C8 | = | 68 pF ± 2 % |

Limiting value
Valeur limite
Grenzwert

V_b = max. 400 V

1) See page 5; voir page 5; siehe Seite 5

2) 3) See page 4; voir page 4; siehe Seite 4



| | | | | |
|----|---|---------|---|------|
| R1 | = | 68 kΩ | ± | 1 % |
| R2 | = | 68 kΩ | ± | 1 % |
| R3 | = | 5,6 kΩ | ± | 1 % |
| R4 | = | 15 kΩ | ± | 2 % |
| R5 | = | 39 kΩ | ± | 10 % |
| R6 | = | 15 kΩ | ± | 1 % |
| R7 | = | 0,33 MΩ | ± | 10 % |
| R8 | = | 47 kΩ | ± | 5 % |
| R9 | = | 1 MΩ | ± | 1 % |

| | | | | |
|-----|---|---------|---|------|
| R10 | = | 0,56 MΩ | ± | 10 % |
| R11 | = | 5,6 kΩ | ± | 10 % |
| R12 | = | 39 kΩ | ± | 2 % |
| R13 | = | 4,7 kΩ | ± | 2 % |
| R14 | = | 2,7 kΩ | ± | 2 % |
| R15 | = | 1 kΩ | ± | 1 % |
| R16 | = | 3,3 kΩ | ± | 2 % |
| R17 | = | 0,15 MΩ | ± | 2 % |

| | | |
|----|---|----------------|
| C1 | = | 1) |
| C2 | = | 0,39 μF ± 20 % |
| C3 | = | 0,15 μF ± 20 % |
| C4 | = | 6800 pF ± 10 % |
| C5 | = | 220 pF ± 10 % |
| C6 | = | 68 pF ± 2 % |
| C7 | = | 680 pF ± 5 % |
| C8 | = | 68 pF ± 2 % |

Limiting value
Valeur limite
Grenzwert

V_b = max. 400 V

1) See page 5; voir page 5; siehe Seite 5
2) 3) See page 4; voir page 4; siehe Seite 4

Sensitivity to magnetic fields

Care should be taken to prevent magnetic fields from upsetting the operation of the counter tube, the electron beam being sensitive to the influence of external fields. The flux density of these fields should not exceed $2 \times 10^{-4} \text{ Wb/m}^2$ (= 2 Gauss) in any direction

Ambient illumination

In order to obtain a clear reading, the ambient illumination should range from 40-400 lux, to be measured by means of an illumination-meter, set up vertically. At too low a value of the ambient illumination it may become difficult to read the figures on the mask of the tube and some inconvenience may occasionally be experienced by the two neighbouring spots showing some fluorescence. When, on the other hand, the ambient illumination exceeds 400 lux, it may become difficult to discern the luminescent spot.

Input pulse shape

The amplitude of the positive input pulses at D should have a value of $13.6 \text{ V} \pm 15\%$. The slope of the leading edge should be at least $20 \times 10^6 \text{ V/sec}$, that of the trailing edge should not exceed $1.2 \times 10^6 \text{ V/sec}$.



$$\tan \alpha > 20 \times 10^6 \text{ V/sec}$$

$$\tan \beta < 1.2 \times 10^6 \text{ V/sec}$$

2) To the deflection plate D of next counter tube
Vers l'électrode de déviation D du tube compteur suivant
Zu der Ablenkungselektrode D der folgenden Zählröhre

3) This parasitic capacitance should be reduced to the minimum by keeping the wiring as short as possible
Cette capacité parasitaire doit être réduite au minimum en tenant le câblage aussi court que possible
Diese parasitäre Kapazität ist auf ein Minimum zu reduzieren durch die Verdrahtung so kurz wie möglich zu halten

Sensitivity to magnetic fields

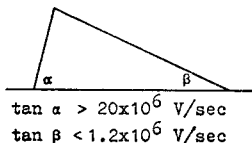
Care should be taken to prevent magnetic fields from upsetting the operation of the counter tube, the electron beam being sensitive to the influence of external fields. The flux density of these fields should not exceed 2×10^{-4} Wb/m² (= 2 Gauss) in any direction

Ambient illumination

In order to obtain a clear reading, the ambient illumination should range from 40-400 lux, to be measured by means of an illumination-meter, set up vertically. At too low a value of the ambient illumination it may become difficult to read the figures on the mask of the tube and some inconvenience may occasionally be experienced by the two neighbouring spots showing some fluorescence. When, on the other hand, the ambient illumination exceeds 400 lux, it may become difficult to discern the luminescent spot.

Input pulse shape

The amplitude of the positive input pulses at D should have a value of $13.6 \text{ V} \pm 15\%$. The slope of the leading edge should be at least $20 \times 10^6 \text{ V/sec}$, that of the trailing edge should not exceed $1.2 \times 10^6 \text{ V/sec}$.



2) To the deflection plate D of next counter tube
 Vers l'électrode de déviation D du tube compteur suivant
 Zu der Ablenkungselektrode D der folgenden Zählröhre

3) This parasitic capacitance should be reduced to the minimum by keeping the wiring as short as possible

Cette capacité parasitaire doit être réduite au minimum en tenant le câblage aussi court que possible

Diese parasitäre Kapazität ist auf ein Minimum zu reduzieren durch die Verdrahtung so kurz wie möglich zu halten

Sensitivity to magnetic fields

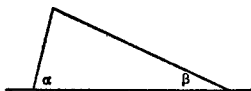
Care should be taken to prevent magnetic fields from up-setting the operation of the counter tube, the electron beam being sensitive to the influence of external fields. The flux density of these fields should not exceed $2 \times 10^{-4} \text{ Wb/m}^2$ ($= 2 \text{ Gauss}$) in any direction

Ambient illumination

In order to obtain a clear reading, the ambient illumination should range from 40-400 lux, to be measured by means of an illumination-meter, set up vertically. At too low a value of the ambient illumination it may become difficult to read the figures on the mask of the tube and some inconvenience may occasionally be experienced by the two neighbouring spots showing some fluorescence. When, on the other hand, the ambient illumination exceeds 400 lux, it may become difficult to discern the luminescent spot.

Input pulse shape

The amplitude of the positive input pulses at D should have a value of $13.6 \text{ V} \pm 15\%$. The slope of the leading edge should be at least $20 \times 10^6 \text{ V/sec}$, that of the trailing edge should not exceed $1.2 \times 10^6 \text{ V/sec}$.



$$\tan \alpha > 20 \times 10^6 \text{ V/sec}$$

$$\tan \beta < 1.2 \times 10^6 \text{ V/sec}$$

2) To the deflection plate D of next counter tube
Vers l'électrode de déviation D du tube compteur suivant
Zu der Ablenkungselektrode D der folgenden Zählröhre

3) This parasitic capacitance should be reduced to the minimum by keeping the wiring as short as possible

Cette capacité parasitaire doit être réduite au minimum en tenant le câblage aussi court que possible

Diese parasitäre Kapazität ist auf ein Minimum zu reduzieren durch die Verdrahtung so kurz wie möglich zu halten

Sensibilité aux champs magnétiques

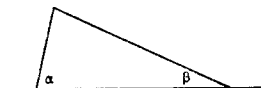
Il faut prendre garde de prévenir des champs magnétiques désajustant l'opération du tube, le faisceau électronique étant sensible à l'influence des champs extérieurs. L'intensité de ces champs ne dépassera pas une valeur de $2 \cdot 10^{-4}$ Wb/m² (= 2 gauss) en quelque direction.

Eclairage de l'ambiance

Pour obtenir une lecture distincte, l'éclairage de l'ambiance sera de 40-400 lux, à mesurer par l'intermédiaire d'un photomètre, monté verticalement. A une valeur trop basse de l'éclairage de l'ambiance il peut être difficile de lire les chiffres sur le masque du tube et quelquefois il peut se présenter des difficultés, les deux chiffres voisins fluorescant un peu. Si, d'autre part, l'éclairage de l'ambiance dépasse 400 lux, il peut être difficile de distinguer la tâche lumineuse.

Forme de l'impulsion d'entrée

L'amplitude des impulsions positives d'entrée sur D aura une valeur de $13,6 \text{ V} + 15\%$. La pente début de l'impulsion sera au moins de $20 \times 10^6 \text{ V/sec}$ et la pente fin ne dépassera pas $1,2 \times 10^6 \text{ V/sec}$.



$$\text{tg } \alpha > 20 \times 10^6 \text{ V/sec}$$

$$\text{tg } \beta < 1,2 \times 10^6 \text{ V/sec}$$

Sensibilité aux champs magnétiques

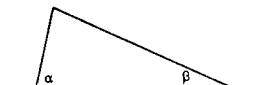
Il faut prendre garde de prévenir des champs magnétiques désajustant l'opération du tube, le faisceau électronique étant sensible à l'influence des champs extérieurs. L'intensité de ces champs ne dépassera pas une valeur de $2 \cdot 10^{-4}$ Wb/m² (= 2 gauss) en quelque direction.

Eclairage de l'ambiance

Pour obtenir une lecture distincte, l'éclairage de l'ambiance sera de 40-400 lux, à mesurer par l'intermédiaire d'un photomètre, monté verticalement. A une valeur trop basse de l'éclairage de l'ambiance il peut être difficile de lire les chiffres sur le masque du tube et quelquefois il peut se présenter des difficultés, les deux chiffres voisins fluorescant un peu. Si, d'autre part, l'éclairage de l'ambiance surpasse 400 lux, il peut être difficile de distinguer la tâche lumineuse.

Forme de l'impulsion d'entrée

L'amplitude des impulsions positives d'entrée sur D aura une valeur de $13,6 \text{ V} \pm 15\%$. La pente début de l'impulsion sera au moins de $20 \times 10^6 \text{ V/sec}$ et la pente fin ne dépassera pas $1,2 \times 10^6 \text{ V/sec}$.



$$\text{tg } \alpha > 20 \times 10^6 \text{ V/sec}$$

$$\text{tg } \beta < 1,2 \times 10^6 \text{ V/sec}$$

¹⁾ To preceding E90CC input pulse shaper ($C_1 = 6800 \text{ pF} \pm 10\%$) or preceding E90CC interstage pulse shaper ($C_1 = 680 \text{ pF} \pm 5\%$)

Vers le circuit correcteur d'impulsions d'entrée précédant ($C_1 = 6800 \text{ pF} \pm 10\%$) avec le E90CC ou vers le circuit correcteur d'impulsions entre étages ($C_1 = 680 \text{ pF} \pm 5\%$) avec le E90CC

Zu der Eingangsimpulsformgebungsschaltung mit E90CC ($C_1 = 6800 \text{ pF} \pm 10\%$) oder zu der Impulsformgebungsschaltung mit E90CC zwischen den Stufen ($C_1 = 680 \text{ pF} \pm 5\%$)

Sensibilité aux champs magnétiques

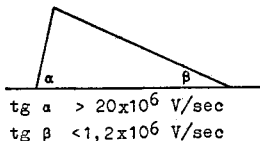
Il faut prendre garde de prévenir des champs magnétiques désajustant l'opération du tube, le faisceau électronique étant sensible à l'influence des champs extérieurs. L'intensité de ces champs ne dépassera pas une valeur de $2 \cdot 10^{-4}$ Wb/m² (= 2 gauss) en quelque direction.

Eclairage de l'ambiance

Pour obtenir une lecture distincte, l'éclairage de l'ambiance sera de 40-400 lux, à mesurer par l'intermédiaire d'un photomètre, monté verticalement. A une valeur trop basse de l'éclairage de l'ambiance il peut être difficile de lire les chiffres sur le masque du tube et quelquefois il peut se présenter des difficultés, les deux chiffres voisins fluorescant un peu. Si, d'autre part, l'éclairage de l'ambiance surpasse 400 lux, il peut être difficile de distinguer la tâche lumineuse.

Forme de l'impulsion d'entrée

L'amplitude des impulsions positives d'entrée sur D aura une valeur de 13,6 V + 15 %. La pente début de l'impulsion sera au moins de 20×10^6 V/sec et la pente fin ne dépassera pas $1,2 \times 10^6$ V/sec.



¹⁾ To preceding E90CC input pulse shaper ($C_1 = 6800 \text{ pF} \pm 10\%$) or preceding E90CC interstage pulse shaper ($C_1 = 680 \text{ pF} \pm 5\%$)

Vers le circuit correcteur d'impulsions d'entrée précédent ($C_1 = 6800 \text{ pF} \pm 10\%$) avec le E90CC ou vers le circuit correcteur d'impulsions entre étages ($C_1 = 680 \text{ pF} \pm 5\%$) avec le E90CC

Zu der Eingangsimpulsformgebungsschaltung mit E90CC ($C_1 = 6800 \text{ pF} \pm 10\%$) oder zu der Impulsformgebungsschaltung mit E90CC zwischen den Stufen ($C_1 = 680 \text{ pF} \pm 5\%$)

Empfindlichkeit für magnetische Felder

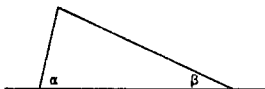
Da der Elektronenstrahl empfindlich ist für äussere magnetische Felder soll darauf geachtet werden dass die gute Wirkung der Zählröhre nicht von magnetischen Feldern beeinträchtigt wird. Die Feldstärke dieser Felder in irgendeiner Richtung soll nicht mehr als $2 \cdot 10^{-4} \text{ Wb/m}^2$ (=2 Gauss) betragen.

Beleuchtung der Umgebung

Damit eine deutliche Ablesung erhalten wird, soll die Beleuchtung der Umgebung, gemessen mit einem waagrecht aufgestellten Beleuchtungsmesser, zwischen 40 und 400 Lux liegen. Bei zu niedrigen Werten der Umgebungsbeleuchtung kann es schwierig sein die Nummern auf der Maske der Röhre abzulesen und können bisweilen Schwierigkeiten auftreten durch Fluoreszenz der benachbarten Nummern. Wenn andererseits die Umgebungsbeleuchtung einen Wert von 400 Lux überschreitet, kann es schwierig werden den leuchtenden Fleck zu unterscheiden.

Form des Eingangsimpulses

Die Amplitude des positiven Eingangsimpulses auf D soll einen Wert von $13,6 \pm 15\%$ haben. Die Steilheit am Anfang des Impulses soll mindestens $20 \times 10^6 \text{ V/Sek}$ betragen und am Ende weniger als $1,2 \times 10^6 \text{ V/Sek}$.



$$\text{tg } \alpha > 20 \times 10^6 \text{ V/Sek}$$

$$\text{tg } \beta < 1,2 \times 10^6 \text{ V/Sek}$$

Empfindlichkeit für magnetische Felder

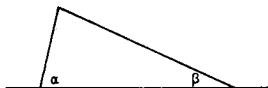
Da der Elektronenstrahl empfindlich ist für äussere magnetische Felder soll darauf geachtet werden dass die gute Wirkung der Zählröhre nicht von magnetischen Feldern beeinträchtigt wird. Die Feldstärke dieser Felder in irgendeiner Richtung soll nicht mehr als $2 \cdot 10^{-4} \text{ Wb/m}^2$ (= 2 Gauss) betragen.

Beleuchtung der Umgebung

Damit eine deutliche Ablesung erhalten wird, soll die Beleuchtung der Umgebung, gemessen mit einem senkrecht aufgestellten Beleuchtungsmesser, zwischen 40 und 400 Lux liegen. Bei zu niedrigen Werten der Umgebungsbeleuchtung kann es schwierig sein die Nummern auf der Maske der Röhre abzulesen und können bisweilen Schwierigkeiten auftreten durch Fluoreszenz der benachbarten Nummern. Wenn andererseits die Umgebungsbeleuchtung einen Wert von 400 Lux überschreitet, kann es schwierig werden den leuchtende Fleck zu unterscheiden. ←

Form des Eingangsimpulses

Die Amplitude des positiven Eingangsimpulses auf D soll einen Wert von $13,6 \pm 15\%$ haben. Die Steilheit am Anfang des Impulses soll mindestens $20 \times 10^6 \text{ V/Sek}$ betragen und am Ende weniger als $1,2 \times 10^6 \text{ V/Sek}$.



$$\text{tg } \alpha > 20 \times 10^6 \text{ V/Sek}$$

$$\text{tg } \beta < 1,2 \times 10^6 \text{ V/Sek}$$

Empfindlichkeit für magnetische Felder

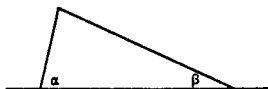
Da der Elektronenstrahl empfindlich ist für äussere magnetische Felder soll darauf geachtet werden dass die gute Wirkung der Zählröhre nicht von magnetischen Feldern beeinträchtigt wird. Die Feldstärke dieser Felder in irgendeiner Richtung soll nicht mehr als $2 \cdot 10^{-4} \text{ Wb/m}^2$ (=2 Gauss) betragen.

Beleuchtung der Umgebung

Damit eine deutliche Ablesung erhalten wird, soll die Beleuchtung der Umgebung, gemessen mit einem senkrecht aufgestellten Beleuchtungsmesser, zwischen 40 und 400 Lux liegen. Bei zu niedrigen Werten der Umgebungsbeleuchtung kann es schwierig sein die Nummern auf der Maske der Röhre abzulesen und können bisweilen Schwierigkeiten auftreten durch Fluoreszenz der benachbarten Nummern. Wenn andererseits die Umgebungsbeleuchtung einen Wert von 400 Lux überschreitet, kann es schwierig werden den leuchtenden Fleck zu unterscheiden.

Form des Eingangsimpulses

Die Amplitude des positiven Eingangsimpulses auf D soll einen Wert von $13,6 \pm 15\%$ haben. Die Steilheit am Anfang des Impulses soll mindestens $20 \times 10^6 \text{ V/Sek}$ betragen und am Ende weniger als $1,2 \times 10^6 \text{ V/Sek}$.



$$\text{tg } \alpha > 20 \times 10^6 \text{ V/Sek}$$

$$\text{tg } \beta < 1,2 \times 10^6 \text{ V/Sek}$$

PHILIPS



*Electronic
Tube*

HANDBOOK

| page | E1T sheet | date |
|-------------|----------------------|-------------|
| 1 | 1 | 1954.11.11 |
| 2 | 1 | 1957.06.06 |
| 3 | 1 | 1958.03.03 |
| 4 | 2 | 1954.11.11 |
| 5 | 2 | 1957.06.06 |
| 6 | 2 | 1958.03.03 |
| 7 | 3 | 1954.11.11 |
| 8 | 3 | 1956.01.01 |
| 9 | 3 | 1957.06.06 |
| 10 | 4 | 1954.11.11 |
| 11 | 4 | 1956.01.01 |
| 12 | 4 | 1957.06.06 |
| 13 | 5 | 1954.11.11 |
| 14 | 5 | 1957.03.03 |
| 15 | 5 | 1957.06.06 |
| 16 | 6 | 1954.11.11 |
| 17 | 6 | 1957.03.03 |
| 18 | 6 | 1957.06.06 |
| 19 | FP | 2000.07.16 |