

**DIRECT VIEWING TELEVISION CATHODE RAY TUBE**  
**TUBE A RAYONS CATHODIQUES DE TELEVISION A VUE DIRECTE**  
**FERNSEHKATHODENSTRAHLROHRE FÜR DIREKTEN SICHT**

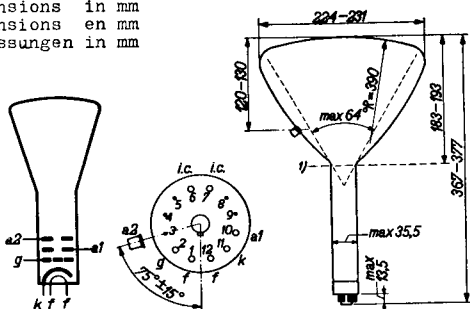
Heating: indirect by A.C. or D.C.;  
 series or parallel supply  
 Chauffage: indirect par C.A. ou C.C.;  
 alimentation en parallèle  
 ou en série  
 Heizung: indirekt durch Wechsel-  
 oder Gleichstrom; Serien-  
 oder Parallelspeisung

$V_f = 6,3 \text{ V}$   
 $I_f = 0,3 \text{ A}$

Capacitances  
 Capacités  
 Kapazitäten

$C_g = 6 \text{ pF}$   
 $C_k = 5 \text{ pF}$

Dimensions in mm  
 Dimensions en mm  
 Abmessungen in mm



Base, culot, Fuß: Duodecal

Screen	Colour	white
Ecran	Couleur	blanche
Schirm	Farbe	weiss
	Colour temperature	
	Température de couleur	9000 °K
	Farbtemperatur	
	Useful screen diameter	
	Diamètre utile de l'écran	214 mm
	Nützlicher Schirmdurchmesser	

1) Reference line, determined by the diameter of  
 Ligne de référence, déterminée par le diamètre de  
 Bezugslinie, bestimmt durch den Durchmesser von  
 36 mm

TELEVISION PICTURE TUBES  
TUBES IMAGE DE TELEVISION  
FERNSEHBILDRÖHREN

MW 22-17=MW 22-16 { without ion trap and outer coating  
sans trappe à ions et couche exté-  
rieure  
ohne Ionenfalle und Aussenbelag

MW 22-18=MW 22-16 { without ion trap  
sans trappe à ions  
ohne Ionenfalle

Focusing

Magnetic

The number of ampere-turns necessary for focusing at  $V_{a2} = 7000$  V is 580-720, at a distance of about 27 cm from the coil centre to the screen.

Focalisation

Magnétique

Le nombre d'ampère-tours nécessaire pour la focalisation à  $V_{a2} = 7000$  V est de 580-720, à une distance d'environ 27 cm du centre de la bobine jusqu'à l'écran.

Fokussierung

Magnetisch

Die erforderliche Amperewindungszahl für Fokussierung beträgt bei  $V_{a2} = 7000$  V 580-720, bei einem Abstand von ungefähr 27 cm vom Mittelpunkt der Spule bis zum Schirm.

Deflection

(double magnetic)

$$N = \frac{0.3 \times P \times H \times cL}{\sqrt{V_{a2}}} \text{ cm, where}$$

N = the deflection on the screen in cm

P = the distance between the deflection centre and the screen in cm

H = the max. magnetic field strength in gauss

c = a correction factor, in most cases =  $\frac{1}{2}$

L = the length of the coil windings in cm

The deflection centre can be assumed to coincide with the max. magnetic field strength. In order to prevent the electron beam from being blocked by the end of the tube neck at maximum deflection, the distance from the deflection centre to the reference line should not exceed 18.5 mm.

The symmetrical plane of the magnetic field must pass between the deflection centre and the screen.

Déviatio

(magnétique double)

$$N = \frac{0,3 \times P \times H \times cL}{\sqrt{V_{a2}}} \text{ cm, où}$$

N = la déviation sur l'écran en cm

P = la distance entre le centre de déviation et l'écran en cm

H = l'intensité max. du champ magnétique en gauss

c = un facteur de correction, en général =  $\frac{1}{2}$

L = la longueur des enroulements de bobine en cm

Le centre de déviation peut être supposé coïncidant avec le maximum de l'intensité du champ magnétique. Pour prévenir le faisceau électronique d'être intercepté à la déviation maximum par l'extrémité du col du tube, la distance entre le centre de déviation et la ligne de référence ne dépassera pas 18,5 mm.

Le plan symétrique du champ magnétique doit passer entre le centre de déviation et l'écran.

Ablenkung  
(doppelmagnetisch)  $N = \frac{0,3 \times P \times H \times cL}{\sqrt{Va^2}}$  cm, wo

N = die Ablenkung auf dem Schirm in cm  
P = der Abstand zwischen dem Ablenkungsmittelpunkt und dem Schirm in cm  
H = die max. magnetische Feldstärke in Gauss  
c = ein Korrektionsfaktor, im allgemeinen =  $\frac{1}{2}$   
L = die Länge der Spulenwindungen in cm

Der Ablenkungsmittelpunkt fällt gewöhnlich mit dem Höchstwert der magnetischen Feldstärke zusammen. Um zu verhüten, dass der Elektronenstrahl während der grössten Ablenkung am Ende des Röhrenhalses unterbrochen wird, darf der Abstand vom Ablenkungsmittelpunkt bis zur Bezugslinie 18,5 mm nicht überschreiten.

Die Symmetriefläche des magnetischen Feldes muss zwischen dem Ablenkungsmittelpunkt und dem Schirm liegen.

Net weight, poids net, Nettogewicht 1900 g  
Shipping weight, poids brut, Bruttogewicht 3100 g

Operating characteristics  
Caractéristiques d'utilisation  
Betriebsdaten

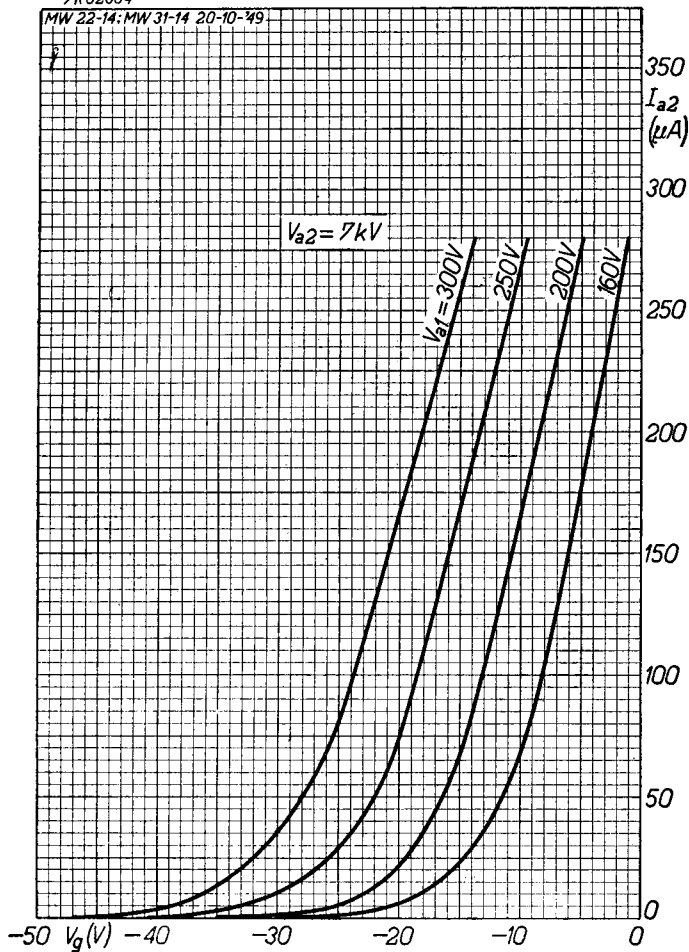
$V_{a2}$	=	7000	7000 V
$V_{a1}$	=	160	200 V
$-V_g (I_a = 0)$	=	20-50	25-60 V
$I_{a2}$	=	80	80 $\mu A$
$W_t$	=	2	2 mW/cm <sup>2</sup>
$W_{tp}$	=	10	10 mW/cm <sup>2</sup>
Max. raster size			
Dimensions max. du trame =		15,8 x 19,8	cm <sup>2</sup> 1)
Max. Rasterabmessungen			

Limiting values	$V_{a2} = \text{max. } 9000 \text{ V}$
Caractéristiques limites	$V_{a1} = \text{max. } 400 \text{ V}$
Grenzdaten	$I_{a2} = \text{max. } 100 \mu A$
	$-V_g = \text{max. } 200 \text{ V}$
	$V_{kf} = \text{max. } 150 \text{ V}^2 (k \text{ pos., } f \text{ neg.})$
	$V_{kf} = \text{max. } 0 \text{ V} (k \text{ neg., } f \text{ pos.})$

- 1) With rounded angles; avec angles arrondis; mit abgerundeten Ecken
- 2) This value must not be exceeded when switching on  
Cette valeur ne doit pas être dépassée pendant la mise en circuit  
Dieser Wert muss beim Einschalten nicht überschritten werden

7R02604

MW 22-14; MW 31-14 20-10-49

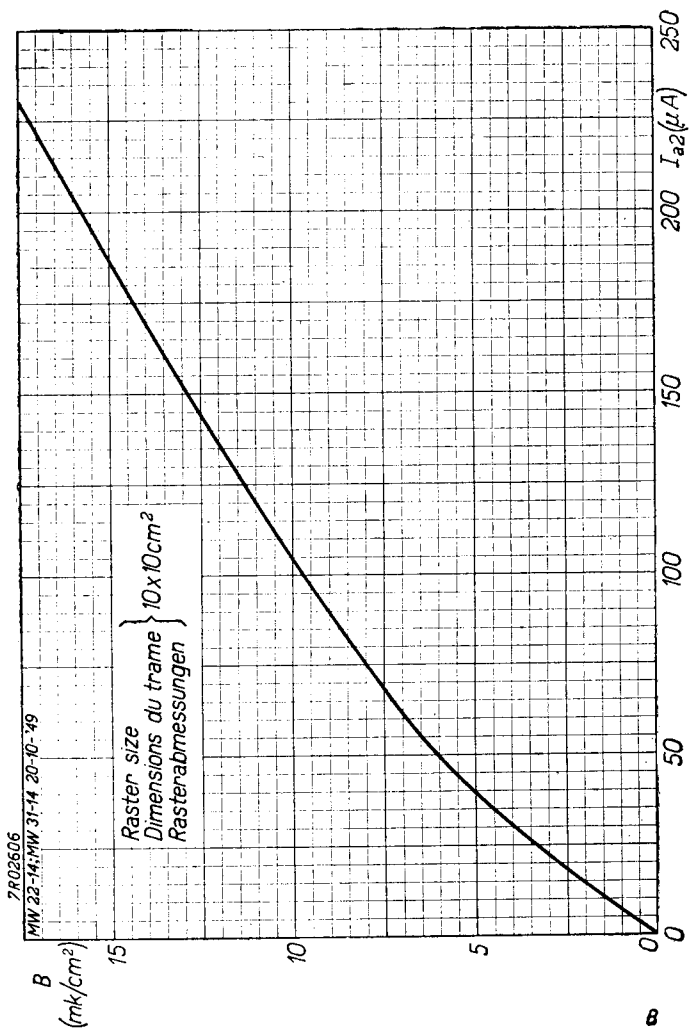


11.11.1949

A

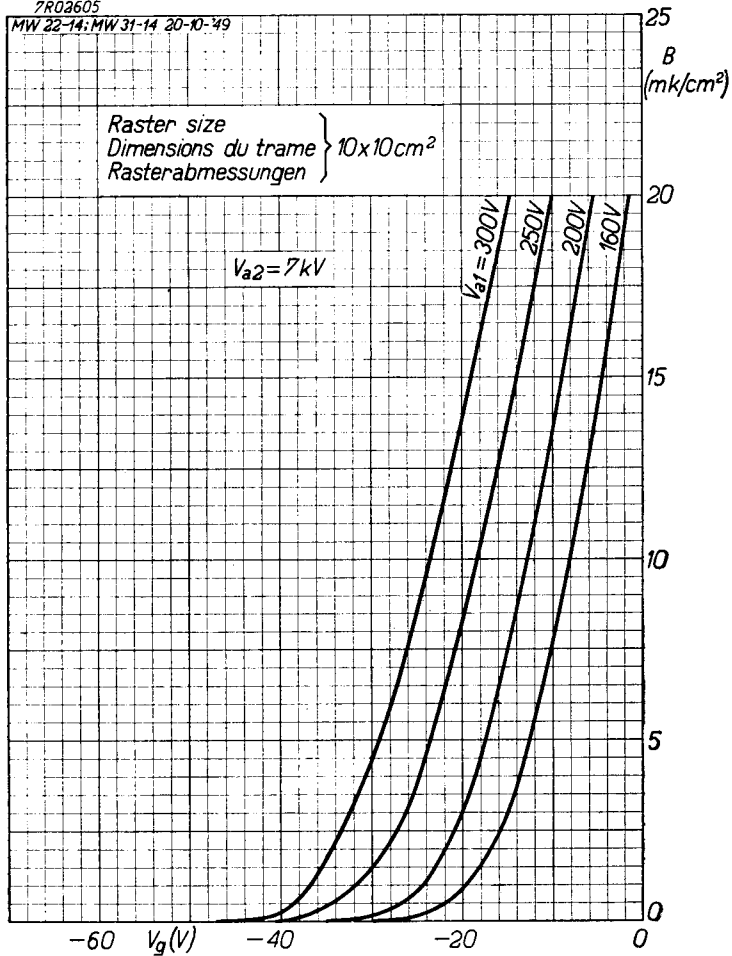
MW22-17

PHILIPS



7R02605

MW 22-14; MW 31-14 20-10-49



**PHILIPS**



*Electronic  
Tube*

**HANDBOOK**

**MW22-17**

<b>page</b>	<b>sheet</b>	<b>date</b>
1	1	1950.04.04
2	1	1954.03.03
3	2	1950.04.04
4	3	1950.04.04
5	A	1949.11.11
6	B	1949.11.11
7	C	1949.11.11
8	FP	2000.03.07