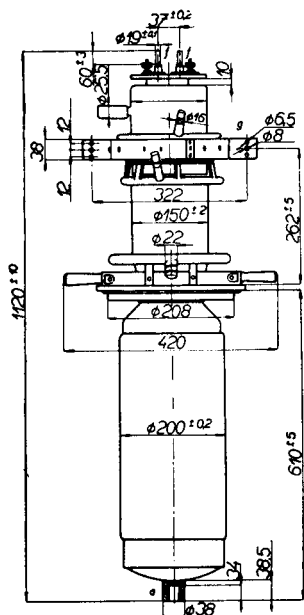


Генераторный триод

Transmitting triode

Sendetriode

RD150YH



ПРИМЕНЕНИЕ

Лампа ТЕСЛА RD150YH является генераторным триодом с прямонакальным катодом и значением рассеиваемой анодом мощности 150 квт, который предназначен для применения в качестве усилителя мощности высокой частоты вплоть до частоты 30 Мгц.

ОФОРМЛЕНИЕ

Анод из вакуумной меди образует часть баллона и приспособлен для установки в кожухе водяного охлаждения. Остальная часть баллона изготовлена из свинцового стекла и на нем закреплены сеточное кольцо, охлаждающие кольца для обдувания стеклянной части баллона и катодная головка с выводами накала. Четыре складные рукоятки облегчают переноску лампы.

ДАННЫЕ ЦЕПИ НАКАЛА

Катод прямонакальный, из торированного вольфрама; питание осуществляется по параллельной схеме.

МЕЖДУЭЛЕКТРОДНЫЕ ЕМКОСТИ

ЭЛЕКТРИЧЕСКИЕ ДАННЫЕ

ПРЕДЕЛЬНО ДОПУСТИМЫЕ ЭКСПЛУАТАЦИОННЫЕ ДАННЫЕ



RD150YH

APPLICATION:

The TESLA RD150YH tube is a directly heated triode of 150 kW anode dissipation, intended for use as an RF power amplifier at frequencies up to 30 Mc/s.

DESIGN:

The anode of OFHC copper which forms part of the tube envelope is designed for insertion in a jacket for water cooling. The remaining part of the tube envelope of lead glass carries a grid ring and jet rings for cooling the glass part of the tube envelope, and the cathode header with the filament terminals. Four hinged handles facilitate carrying.

HEATER DATA:

Direct heating, thoriated tungsten cathode, parallel feed.

U_f	18.5 V
I_f	335—365 A

INTERELECTRODE CAPACITANCES:

$C_{g1/k}$	101 pF
$C_{a/k}$	4.6 pF
$C_{a/g1}$	56 pF

CHARACTERISTIC DATA:

r_t	40—48
R_i	1800—2500 Ω
I_e	130 A
I_{ev}	> 100 A

MAXIMUM RATINGS:

U_a (f < 3 Mc/s, A1) max.	20 kV
U_a (f < 3 Mc/s, mod/a) max.	15 kV
U_a (f < 30 Mc/s, mod/a) max.	11 kV
I_a max.	20 A
W_a max.	150 kW
I_{g1} max.	4.5 A
W_{g1} max.	8 kW
f max.	30 Mc/s
U_f min.	18.22 V
U_f max.	18.77 V

VERWENDUNG:

Die TESLA-Röhre RD150YH ist eine direkt geheizte Triode mit 150 kW Anodenverlustleistung, bestimmt zum Einsatz als Hochfrequenz-Kraftverstärker für Frequenzen bis zu 30 MHz.

AUSFÜHRUNG:

Die aus Vakuumpuffer angefertigte Anode bildet einen Teil des Kolbens und ist zum Einsetzen in einen Wasserkühlmantel angepasst. Der restliche, aus Bleiglas angefertigte Kolbenteil ist mit einem eingeschmolzenen Gitterring, Kühlringen zum Anblasen des aus Glas bestehenden Kolbenteiles und mit einem Katodenkopf mit den Heizzuführungen versehen. Vier umklappbare Handgriffe erleichtern das Übertragen der Röhre.

HEIZANGABEN:

Thorierte Wolframkatode, in Parallelschaltung direkt geheizt.

ZWISCHENELEKTRODEN-KAPAZITÄTEN:

CHARAKTERISTISCHE ANGABEN:

GRENZWERTE:

Генераторный триод

Transmitting triode

Sendetriode

RD150YH

ОХЛАЖДЕНИЕ: Водяное и воздушное принудительное. Расход воды для охлаждения анода составляет 150 л/мин при давлении 1,5 атм. Расход воздуха для охлаждения выводов накала и баллона составляет 6 м³/мин при давлении 120 мм в. ст.

РАБОЧЕЕ ПОЛОЖЕНИЕ: Вертикальное, анодом вниз.

ПРИМЕЧАНИЕ: На баллоне каждой лампы указано напряжение накала, при котором обеспечивается значение тока эмиссии $I_e = 130$ А.

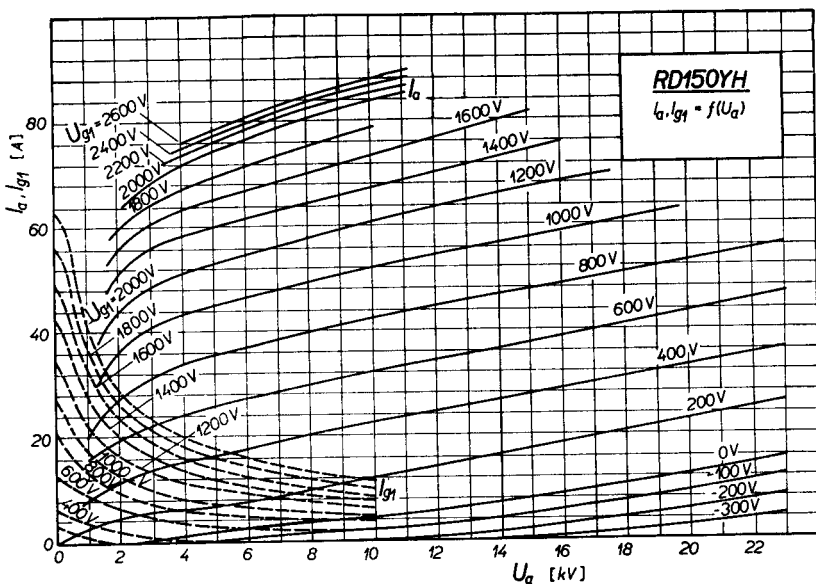
ВЕС: 33,5 кг

COOLING: By water and air. Anode — By water, 150 litres/min at 1.5 kg/sq. cm pressure. Filament terminals and tube envelope — By forced air, 6 cu. m/min at 120 mm w. col. pressure.

MOUNTING POSITION: Vertical, anode down.

NOTE: Each individual tube is marked on the glass envelope with the filament voltage at which the emission $I_e = 130$ A.

WEIGHT: 33.5 kg





RD150YH

KÜHLUNG: durch Wasser und Luftstrom.
Anode — durch Wasser 150 Liter/min bei Druck 1,5 at. Heizzuführungen und Kolben — durch Luftstrom 6 m³/min bei Druck 120 mm WS.

ARBEITSLAGE: vertikal, Anode unten.

ANMERKUNG: Am Kolben jeder Röhre ist diejenige Heizspannung angegeben, bei der die Emission $I_e = 100$ A beträgt.

GEWICHT: 33,5 kg

