

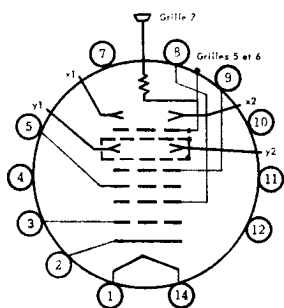
# Tube Cathodique | F 8072 P

**F 8072 P 2**  
**F 8072 P 7**  
**F 8072 P 11**  
**F 8072 P 31**

- GLACE PLANE DE 13 cm DE  $\phi$
- DEVIATION ET CONCENTRATION ELECTROSTATIQUES
- ECRAN ALUMINISE
- GRANDE VITESSE D'INSCRIPTION
- HAUTE SENSIBILITE
- FAIBLES CAPACITES INTER ELECTRODES
- TRES FAIBLES DISTORSIONS

## BROCHAGE

Culot diheptal 14C-45 UTE



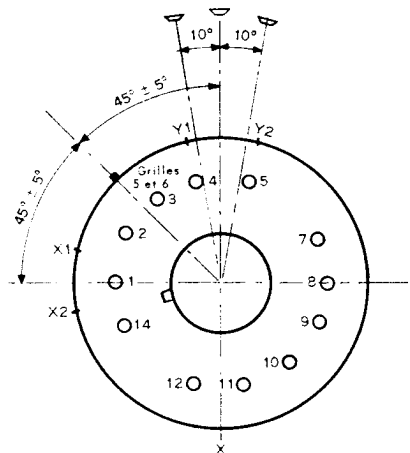
- 1 - Filament
- 2 - Cathode
- 3 - Grille 1
- 4 - Non connectée
- 5 - Grille 3
- 7 - Non connectée
- 8 - Grille 2
- 9 - Grille 4
- 10 - Non connectée
- 11 - Non connectée
- 12 - Non connectée
- 14 - Filament

Cavité C8-1 UTE : Grille 7. Plaques de déviation et grilles 5 et 6 sorties sur le col.  
 Masse : 1,16 kg.

## CARACTÉRISTIQUES GÉNÉRALES

Montage : toutes positions.

- Alignement trace Y1Y2 et broche 1 . . . . .  $\pm 10^\circ$
- Alignement trace X1X2 et sortie grille 7 . . . . .  $\pm 10^\circ$
- Angle entre traces X1X2 - Y1Y2. . . . .  $90^\circ \pm 1^\circ$



**DIVISION TUBES ELECTRONIQUES**  
 VENTE EN FRANCE : 55, Rue Greffulhe - Levallois Perret (Seine) - Tél : 737-34-00  
 EXPORTATION : 79, Boulevard Haussmann - Paris 8<sup>e</sup> - Tél : 265-84-60

S. A au capital de 9 124 7 000 F  
 Siège Social 79, 90 HAUSSMANN - PARIS 8<sup>e</sup>

## CARACTÉRISTIQUES ÉLECTRIQUES

Tension filament (V) .....	6,3 $\pm$ 10%
Courant filament (A) .....	0,6
Concentration .....	électrostatique
Déviaton .....	électrostatique
Capacités entre électrodes (sans blindage externe)	
- Cathode contre toutes les autres électrodes (pF) .....	4,8
- Grille 1 contre toutes les autres électrodes (pF) .....	6,7
- Plaque X1 contre plaque X2 (pF) .....	1,8
- Plaque Y1 contre plaque Y2 (pF) .....	1,3
- Plaque X1 contre toutes les autres électrodes sauf X2 (pF) .....	3,3
- Plaque X2 contre toutes les autres électrodes sauf X1 (pF) .....	3,3
- Plaque Y1 contre toutes les autres électrodes sauf Y2 (pF) .....	2,7
- Plaque Y2 contre toutes les autres électrodes sauf Y1 (pF) .....	2,7
Résistance de la spirale de post-accélération (M $\Omega$ ) .....	200 à 600

L'écran peut être exécuté sur option avec couches P2, P7, P11 ou P31 (voir caractéristiques spectrales des écrans, page 6).

## CONDITIONS LIMITES D'UTILISATION

### VALEURS LIMITES ABSOLUES

	MINIMUM	MAXIMUM
Tension de grille 7 (post-accélération) (V) .....	-	13200
Tension de grilles 5 et 6 (V) .....	-	2300
Tension de grille 4 (V) .....	-	2200
Tension de grille 3 (V) .....	-	880
Tension de grille 2 (V) .....	-	2200
Rapport tension de grille 7 à tension de grille 2 ..	-	6/1
Tension continue de grille 1 (V) .....	-220	0
Tension de crête de grille (V) .....	-	2
Tension filament-cathode (V)		
- Filament négatif par rapport à la cathode :		
- Pendant la période de préchauffage et pour 15 s. maximum .....	-	200
- Après la période de préchauffage .....	-	140
- Filament positif par rapport à la cathode ..	-	140
Tension de crête entre grille 4 et l'une des plaques de déviation (V) .....	-	550
Résistance de grille 1 (M $\Omega$ ) .....	-	1,5

## CARACTÉRISTIQUES D'EMPLOI

Pour un rapport de 6 entre la tension de la grille 7 (post-accélération) et la tension des grilles 5 et 6 (accélération) :

Tension grille 3 pour concentration (V) ... 10% à 35% de  $V_{g5}$  et 6  
Tension grille 1 pour blocage en spot concentré (V) ..... 2,5% à 5% de  $V_{g5}$  et 6  
Sensibilité X1 X2 (V/mm par kV de  $V_{g5}$  et 6) ... 1,65 à 2,00  
Sensibilité Y1 Y2 (V/mm par kV de  $V_{g5}$  et 6) ... 0,67 à 0,82.

## EXEMPLE DE FONCTIONNEMENT

(Tensions repérées par rapport à la cathode)

Tension de grille 7 (V) .....	10.000
Tension de grilles 5 et 6 (géométrie) (V) .....	1.575 à 1.700 (note 1)
Tension de grille 4 (astigmatisme) (V) .....	1.575 à 1.850 (notes 2 et 3)
Tension de grille 3 (concentration) (V) .....	180 à 590
Tension de grille 2 (V) .....	1.670 (note 3)
Tension de grille 1 (blocage) (V) .....	-50 à -80
Valeurs moyennes des sensibilités dans les conditions ci-dessus :	
- X1 X2 (V/mm) .....	3,06
- Y1 Y2 (V/mm) .....	1,24

- Note 1 : Le point de fonctionnement optimum quant à la géométrie de l'image est déterminé par l'ajustement du potentiel des grilles 5 et 6 dans les limites indiquées.

- Note 2 : Dans les conditions de l'exemple de fonctionnement, la tension de grille 4 est réglable de 1575 V à 1850 V pour permettre la correction d'astigmatisme.

- Note 3 : Il est recommandé de limiter la résistance des circuits  $g2$  et  $g4$  à 12500  $\Omega$  dans le but de maintenir un réglage de concentration correct, même si l'on fait varier le courant cathodique de 0 à la valeur maximale.

# VALEURS LIMITES DES CARACTÉRISTIQUES POUR PROJETS

## D'ÉQUIPEMENT

Sauf mention particulière, toutes les caractéristiques ci-dessous sont données pour les conditions de mesure suivantes :

$$V_f = 6,3 \text{ V} ; V_{g7} = 10.000 \text{ V} ; V_{g5 + 6} = V_{g4} = V_{g2} = 1.670 \text{ V}.$$

	MINIMUM	MAXIMUM
Courant filament (A) .....	0,54	0,66
Fuites filament-cathode ( $\mu\text{A}$ ) .....	-	10
$V_{fk} = -125 \text{ V}$		
Courant de grille 3 ( $\mu\text{A}$ ) .....	-15	+10
$I_{g7} = 5 \mu\text{A}$		
Courant de cathode (mA) .....	-	0,5
$I_{g7} = 5 \mu\text{A}$		
Modulation de grille 1 (V) .....	-	25
$\triangle V_{g1}$ pour $I_{g7}$ variant de 0 à $5 \mu\text{A}$		
Position du spot = d (mm) .....	-	10
d est le diamètre d'un cercle dont le centre est le centre géométrique du tube.		
Tube blindé ; les quatre plaques de déviation sont réunies aux grilles 5 et 6.		
Déformation de l'image .....	-	-
Les bords d'un balayage télévision doivent pouvoir être inscrits entre deux rectangles ayant respectivement les dimensions : 100x60 et 98x59.		
Isolément des plaques (déplacement du spot) (mm). Introduction d'une résistance de $5 \text{ M}\Omega$ successivement en série avec chacune des plaques.	-	5
Tension de concentration, $V_{g3}$ (V) .....	180	590
Tension de blocage, $V_{g1}$ (V) .....	-50	-80
Coefficient de déviation .....		
$X1 \ X2$ (V/mm) .....	2,75	3,38
$Y1 \ Y2$ (V/mm) .....	1,12	1,37
Fuite de grille 1 ( $\mu\text{A}$ ) .....	-	3,0
Fuite de grilles 2 et 4 ( $\mu\text{A}$ ) .....	-	5,0

## CONSIGNES POUR LA MISE EN PLACE ET LA MANUTENTION

Il est recommandé de munir le tube d'un blindage métallique à haute perméabilité (mumétal), afin que les champs magnétiques extérieurs (transformateurs, champ magnétique terrestre) ne perturbent pas la déviation et la concentration du faisceau.

Lorsque le blindage métallique est réuni à la masse, il est nécessaire d'isoler fortement la prise de grille 7 afin d'éviter l'effet corona et les courants de fuite.

La fixation du tube peut se faire en deux endroits (près de l'écran dans la partie cylindrique du bulbe et sur le col près du culot). On utilisera des colliers ou des pièces en forme, munies intérieurement de feutre ou de caoutchouc. Toutes fixations par le culot, ou par des pièces métalliques, portant directement sur le verre sont à proscrire.

Pour le positionnement du tube, on tiendra compte des indications suivantes :

Lorsqu'une tension positive est appliquée sur la plaque de déviation  $x_1$ , le spot se déplace à peu près dans la direction donnée par la broche 4.

Lorsqu'une tension positive est appliquée sur la plaque de déviation  $y_1$ , le spot se déplace à peu près dans la direction donnée par la broche 1.

Les connexions seront faites en fils souples afin de faciliter les réglages d'orientation et les démontages éventuels.

## CONSIGNES D'UTILISATION

Lorsque la cathode se trouve portée à une tension continue élevée, l'isolement du transformateur filament doit être prévu en conséquence, l'isolement filament cathode n'étant pas suffisant pour supporter cette tension.

Il est préférable dans tous les cas de réunir une extrémité ou le point milieu du transformateur filament à la cathode, afin d'éviter d'endommager le filament ou la cathode en cas de claquage interne.

Lorsque dans un montage, le filament ne peut être réuni directement à la cathode, des précautions doivent être prises pour que la tension maximum entre filament et cathode (indiquée dans les conditions limites d'utilisation) ne soit pas dépassée.

Les différentes électrodes peuvent être alimentées par l'intermédiaire d'un pont de résistances branché aux bornes d'une source de HT continue généralement obtenue par un redressement à une valve à vide monoanodique ou un doubleur de tension.

La résistance interne de la source HT doit être suffisamment élevée pour que la puissance de sortie ne puisse excéder 6 W.

Dans la plupart des utilisations, il est préférable de connecter les grilles 5 et 6 à un potentiel voisin de la masse, afin que les plaques de déviation restent à des tensions faibles par rapport à la masse.

Il est recommandé de ne pas porter la grille 7 à un potentiel inférieur à 6000 V, si l'on veut conserver de bonnes caractéristiques de brillance sur tout l'écran.

Il faut éviter de laisser un spot très lumineux immobile en un point quelconque de l'écran, ou de pousser trop fortement la luminosité en exploitation, cela risquerait de provoquer des brûlures de l'écran, pouvant entraîner une perte importante de luminosité.

## CARACTÉRISTIQUES SPECTRALES DES ÉCRANS

Type de Couche	P2	P7	P11	P31
Couleur de la fluorescence	Jaune-Vert	Bleu	Bleu	Vert
Couleur de la phosphorescence	Jaune-Vert	Jaune-Vert	Bleu	-
Rémanence à 10%	100 $\mu$ s	0,5 s	100 $\mu$ s	40 $\mu$ s
" à 1%	200ms	6 s	2ms	250 $\mu$ s

